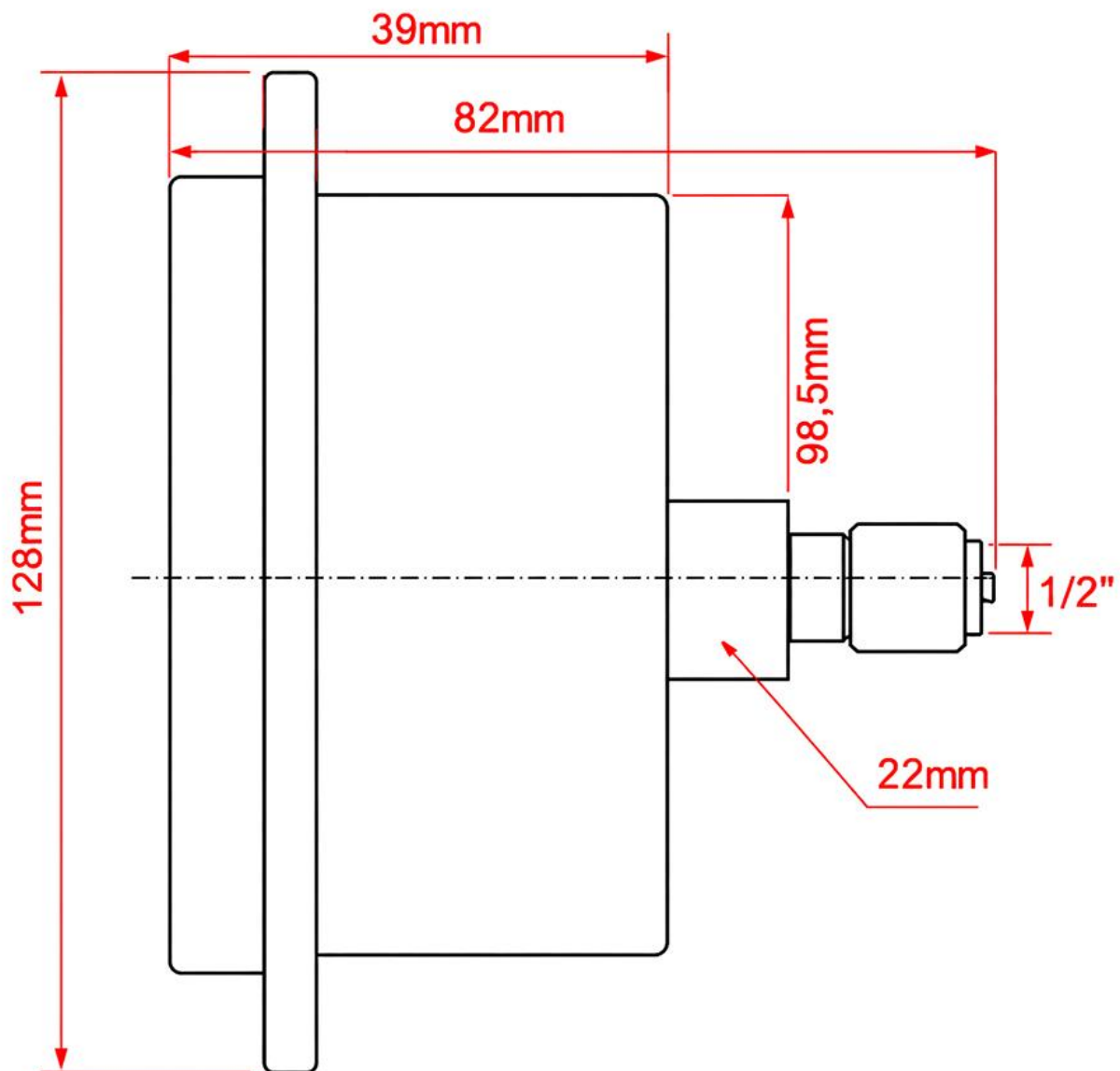


# DIMENZIJE - TEHNIČNI LIST

## DIMENSIONS - TECHNICAL DATA SHEET

### MANOMETER DN100 REAR



ŠIFRA / CODE	NAVOJ / THREAD [" BSP]	SKALA / SCALE [bar]	MATERIAL
12209	1/2	0-1	<p><b>Ohišje / Case:</b> nerjaveče jeklo 304 / stainless steel 304</p> <p><b>Obroč / Ring:</b> nerjaveče jeklo 304 / stainless steel 304</p> <p><b>Steklo / Window:</b> polikarbonat (steklo) / polycarbonate (glass)</p> <p><b>Priključek / Socket &amp; Connection:</b> medenina / brass</p>
12210	1/2	0-2.5	
12211	1/2	0-4	
12212	1/2	0-6	
12213	1/2	0-10	
12215	1/2	0-12	
12217	1/2	0-16	
12218	1/2	0-20	
12219	1/2	0-25	
12220	1/2	0-40	
12221	1/2	0-60	
12222	1/2	0-100	
12223	1/2	0-160	
12224	1/2	0-250	
12225	1/2	0-315	

Natančnost / Accuracy: 1,6%

Temperaturno območje / Temperature: -10 - +60



## SKALA / SCALE

